

RURA PREIZOLOWANA INFLEX HD

z rurą medialną Multyrama (PEX/AL/PEX)

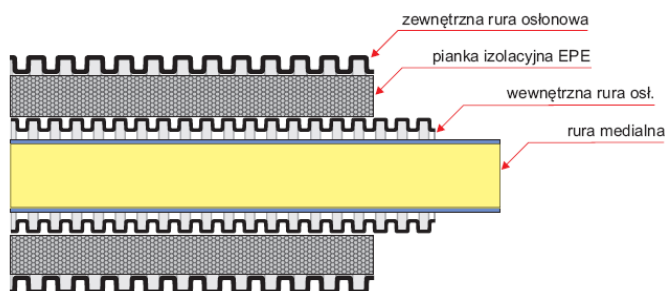
Srednica mm (rura/Dz)	Kod artykułu	Cena netto PLN/m	Ilość metrów w kręgu
16x2.0/ 63	651.016	18,84	50
20x2.0/ 75	651.020	37,40	25
26x3.0/ 90	651.026	56,20	25
32x3.0/ 110	651.032	64,92	25



Rury preizolowane zapewniają:

- izolację cieplną, co zapobiega stratom energii,
- izolację akustyczną, chroniąc przed niepożądanymi szumami.

Wszystkie elementy rur preizolowanych są ze sobą łączone w procesie produkcyjnym co zapewnia dużą elastyczność i niewielki promień gięcia.

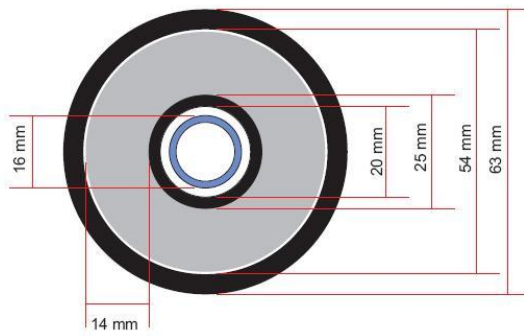


Rura Inflex HD przeznaczona jest do zastosowań zewnętrznych (systemy grzewcze i sanitarne).

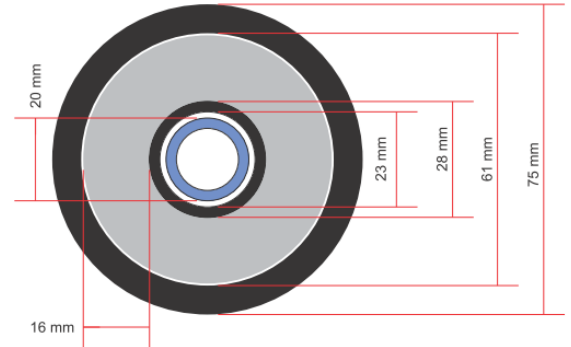
Rura medialna (Multyrama) osadzona jest bezpośrednio w karbowanej rurze osłonowej, co umożliwi wyciągnięcie rury medialnej z instalacji bez konieczności zrywania tynku lub betonu. Rura osłonowa zapewnia także dylatację dla rury medialnej.

Warstwę zewnętrzną stanowi giętka karbowana rura (o odporności na ściskanie 500N), zaprojektowana tak, by chronić cały system przed zewnętrznymi mechanicznymi zniszczeniami.

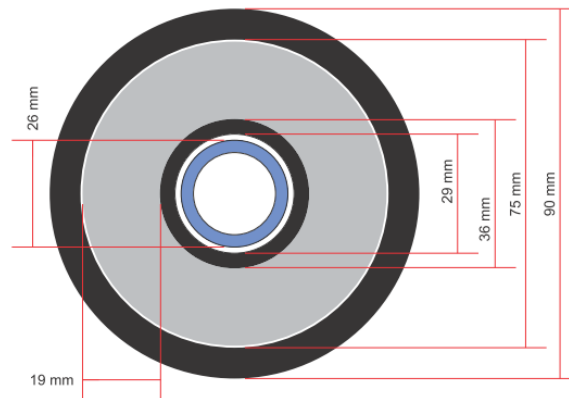
InFlex HD 16 /63



Ingre mio InFlex HD 20 /75



Ingre mio InFlex HD 26 /90



Ingre mio InFlex HD 32 /110

